

GBG 305, детский, вертикальный выпуск, стандартное сиденье



Код виробу:
GB1030510153

Код EAN:
7391530015569

Унитаз детский Nordic 305 с вертикальным выпуском и одинарным сливом. Низкое сиденье.

Опис

Предназначается для применения в детских больницах, хирургических отделениях, детских садах и других аналогичных учреждениях.

AMA PUE

WC 305

Логістика

Вес в упаковке без сиденья 17 кг. Вес сиденья: стандартное сиденье с крышкой – 1 кг. Стандартное сиденье без крышки – 0,5 кг.

Інформація з заповнення

Боковое соединение, поплавковый клапан GB. Система слива NP с кнопкой подъема для одинарного слива. Поплавковый клапан с соединительной резьбой R 3/8 дюйма подсоединяется к правой стороне бачка; допускается перестановка клапана на левую сторону.

Монтаж

Устанавливается на полу с креплением четырьмя винтами из нержавеющей стали с пластмассовыми колпачками. Вариант напольной установки – с помощью клея. См. включенную в комплект инструкцию и комплект для установки соответствующего сиденья для унитаза.

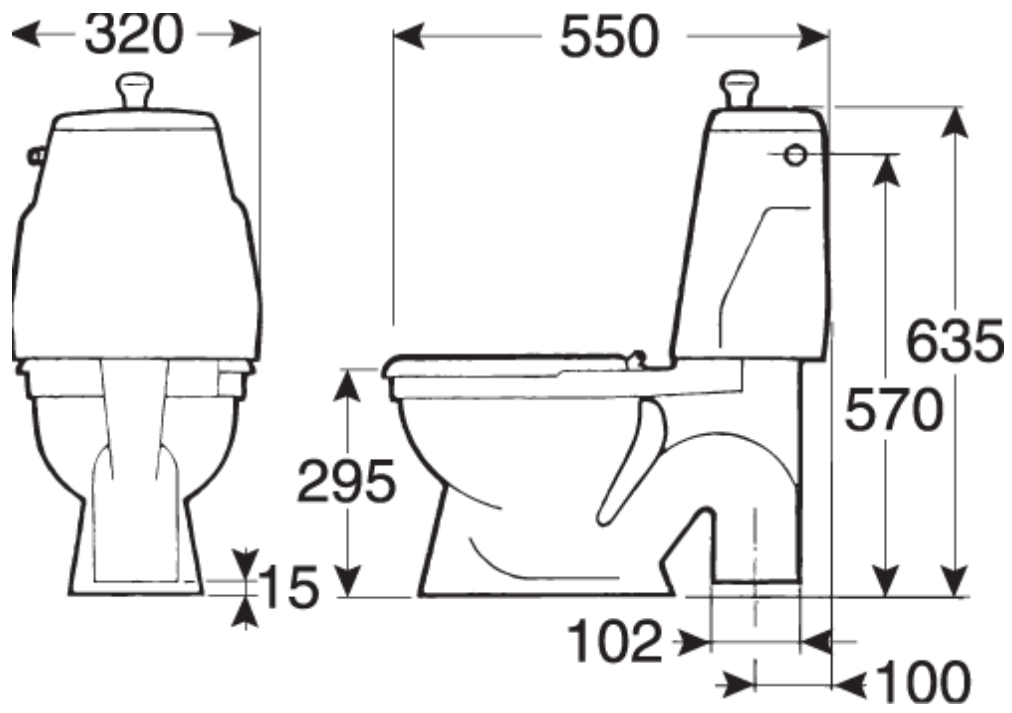


Варіанти

-

Аксессуары

-



Copyright © 2007 Gustavsberg. All Rights Reserved